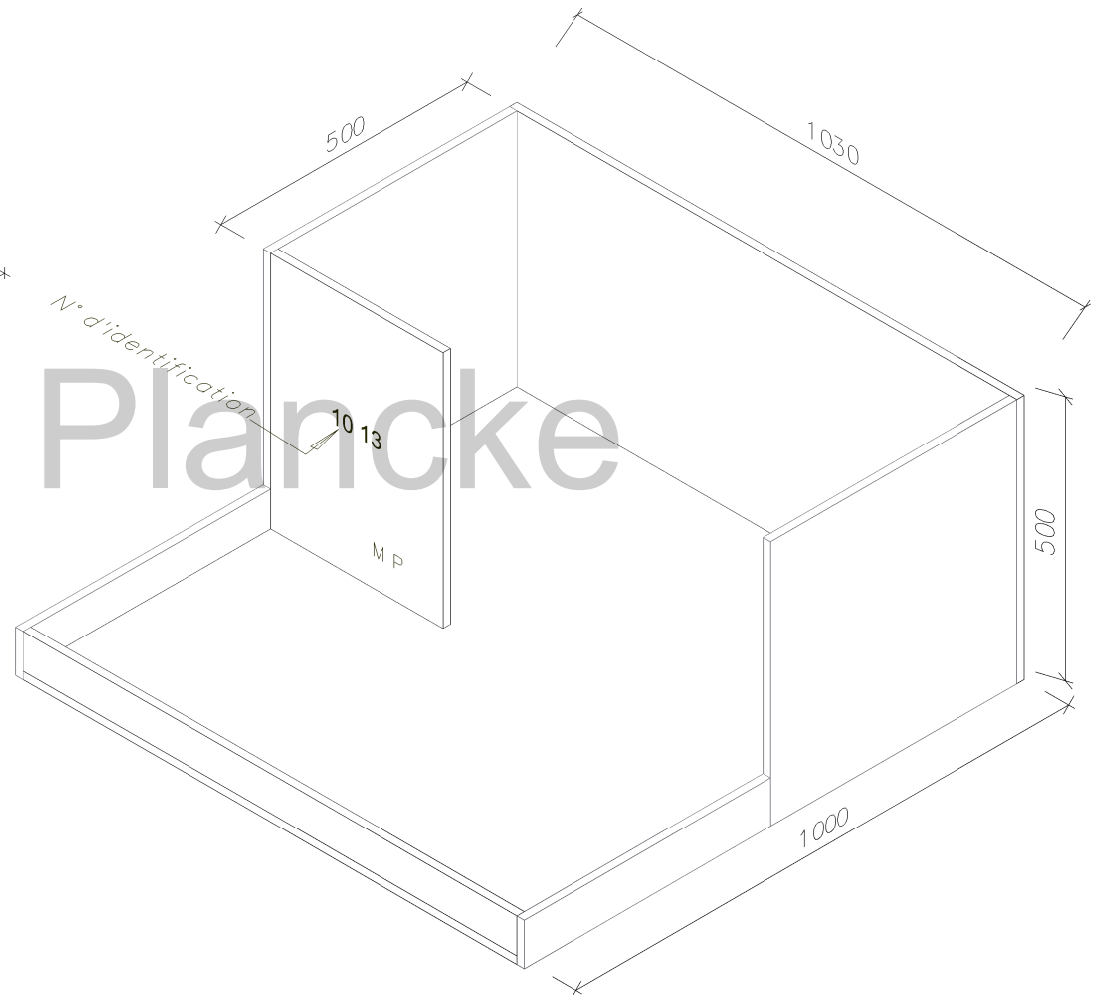
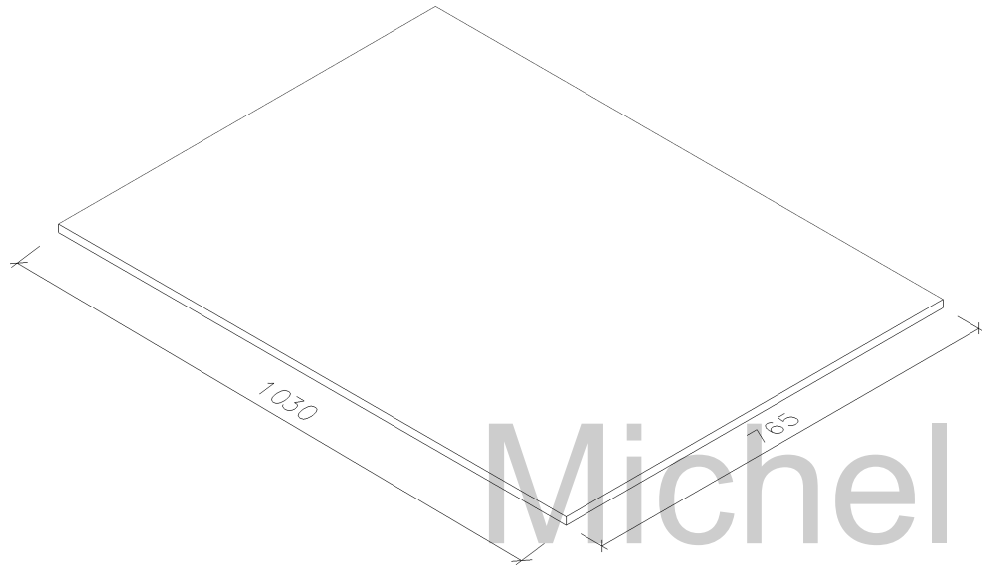
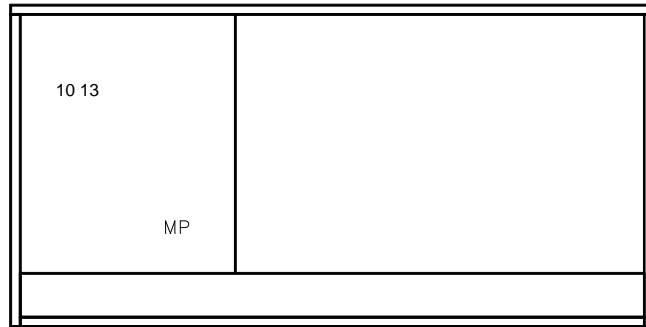


NICHOIR A
FAUCON PELERIN

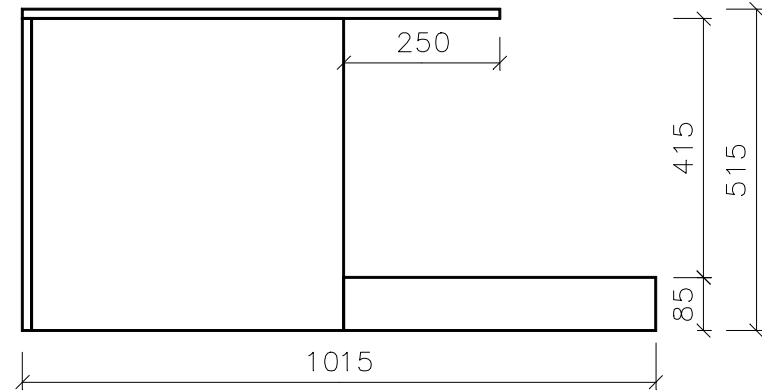


Michel Plancke

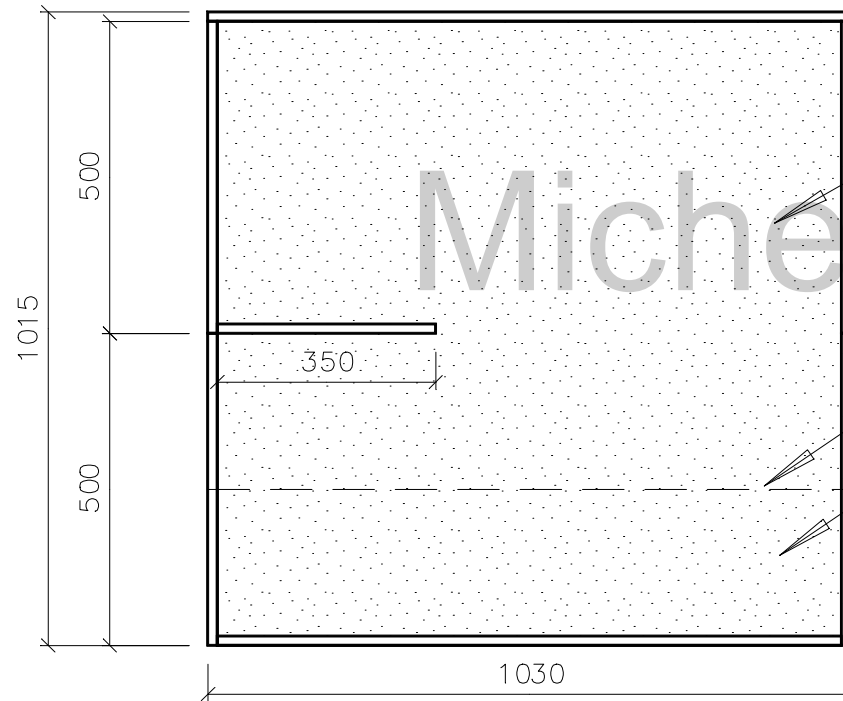
vue de face



vue de gauche



vue de dessus



percer le fond pour l'évacuation de l'eau

zone abritée

limite du toit

gravillon Débit des bois

NICHOIR à FAUCON PELERIN

En contreplaqué CTBX de 15 mm

d'après les croquis de René-Jean MONNERET

(où le toit est en pente)

Conception & Réalisation

Michel PLANCKE

Vous êtes libre d'utiliser ce document

A condition d'en citer la paternité

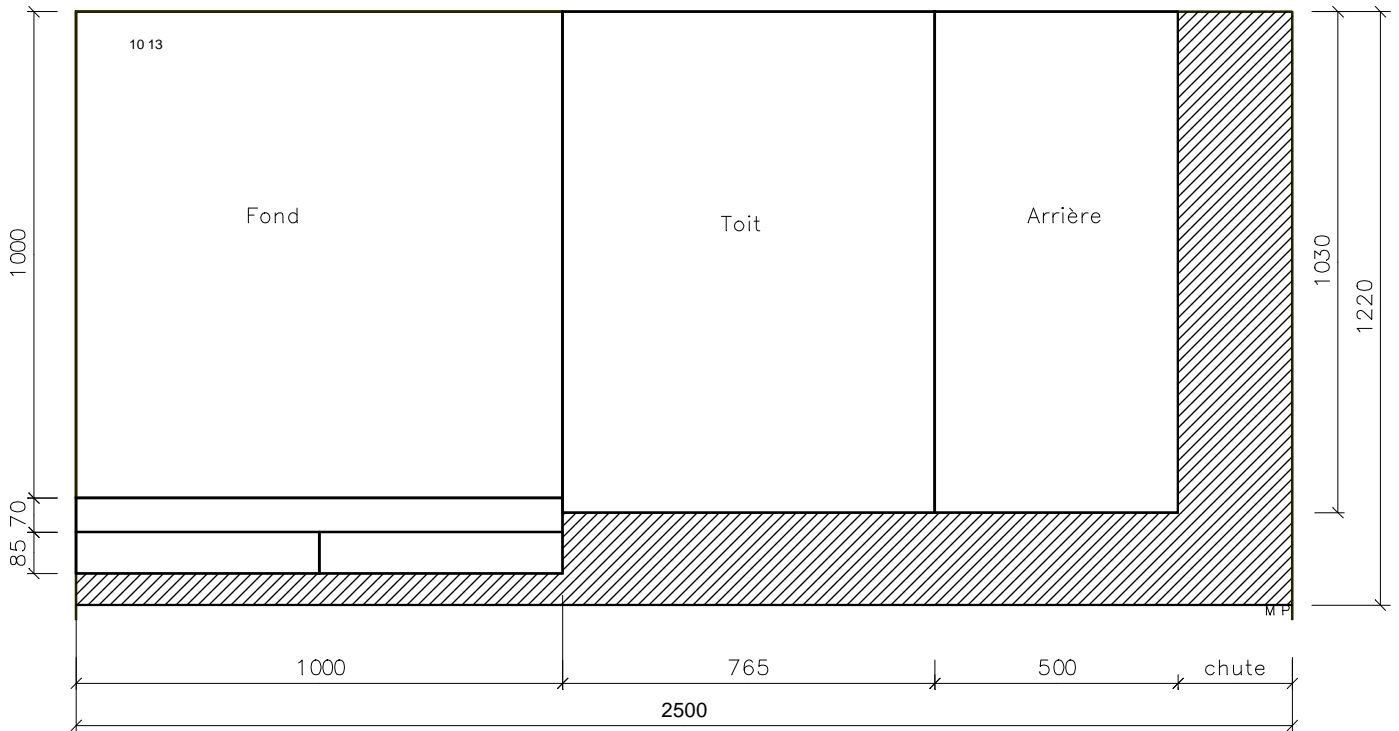
Quincaillerie

Désignation	Qu.	Longueur
Vis à bois 4x40 mm	30	40
Peinture	1	
Zinc 1000x2000	1	

Désignation	Quantité	Longueur	Largeur	Epaisseur
Fond	1	1000	1000	15
Toit	1	1030	765	15
Arrière	1	1030	500	15
Coté	2	500	500	15
Avant	1	500	350	15
Rebord	1	1000	70	15
Rebord	2	500	85	15

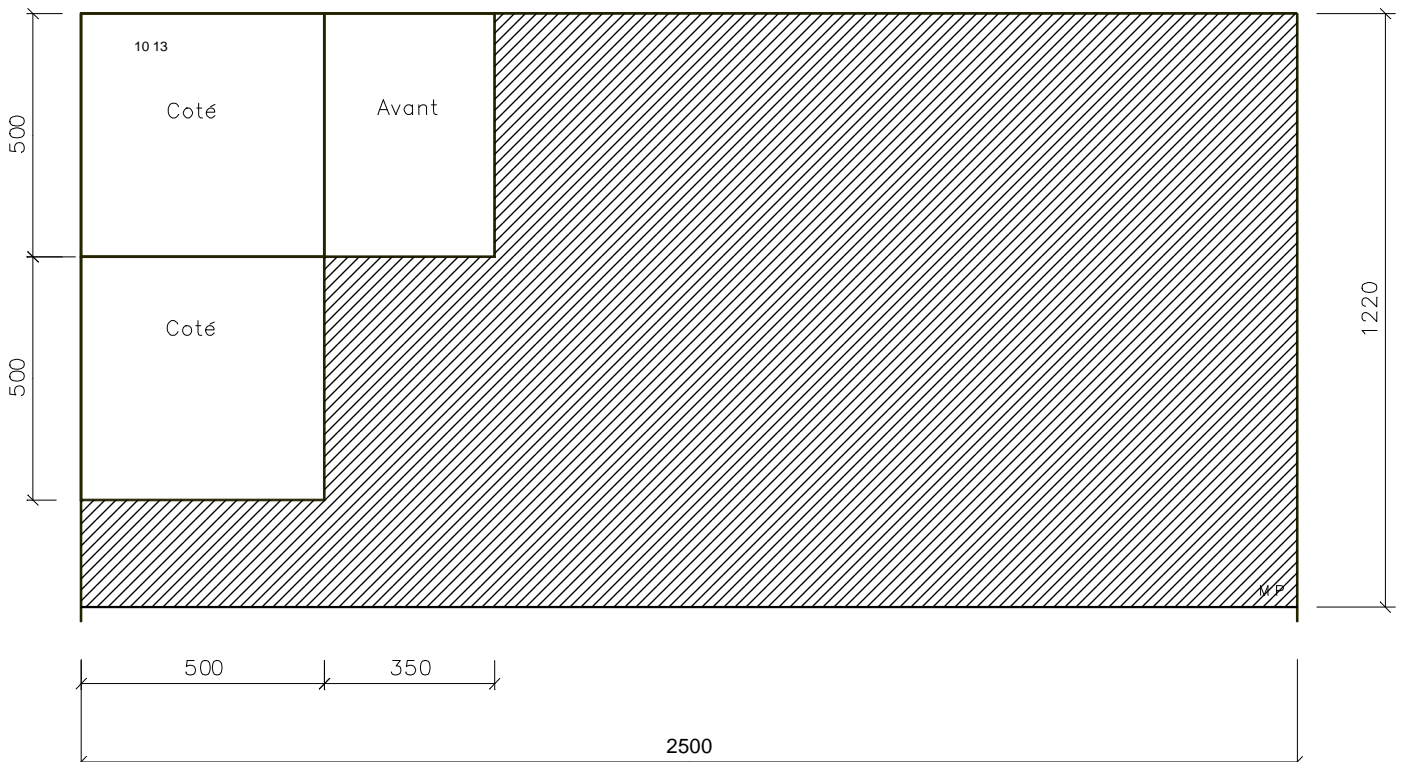
1 Nichoir à FAUCON PELERIN

Débit dans 2 panneaux de 15 mm OKUME CTBX ou BATIPIN CTBX



Michel Plancke

Débit dans 2 panneaux de 15 mm OKUME CTBX ou BATIPIN CTBX



1 revêtement ZINC pour 1 NICHDIR à FAUCON PELERIN

Le toit étant placé sur le nichoir. Ajouter : 70 mm à Y et 70 mm à X

